

Technisches Datenblatt



Produktmerkmale

Kippfanne manuell Gas 50 l Stahlboden

Modell

SAP -Code

00110048



- Bodenmaterial: Stahl
- Bodendicke: 12.00
- Beckenvolumen [l]: 50
- Nutzbares Volumen [l]: 50
- Zündung: Piezo
- Neigten: manuell
- Füllung: Mechanischer Hahn
- Art der Pfanne: kippbar
- Beckenform: praktisch geformte Tülle der Wanne zur Minimierung der Verluste beim Ausgießen des Inhalts
- Schutz der Kontrollen: IPX4

SAP -Code	00110048	Stromgas [KW]	12.000
Netzbreite [MM]	800	Art des Gas	Erdgas, Propan Butan
Nettentiefe [MM]	700	Bodenmaterial	Stahl
Nettohöhe [MM]	900	Beckenvolumen [l]	50
Nettogewicht / kg]	138.00	Nutzbares Volumen [l]	50
Power Electric [KW]	0.000	Neigten	manuell

Technisches Datenblatt



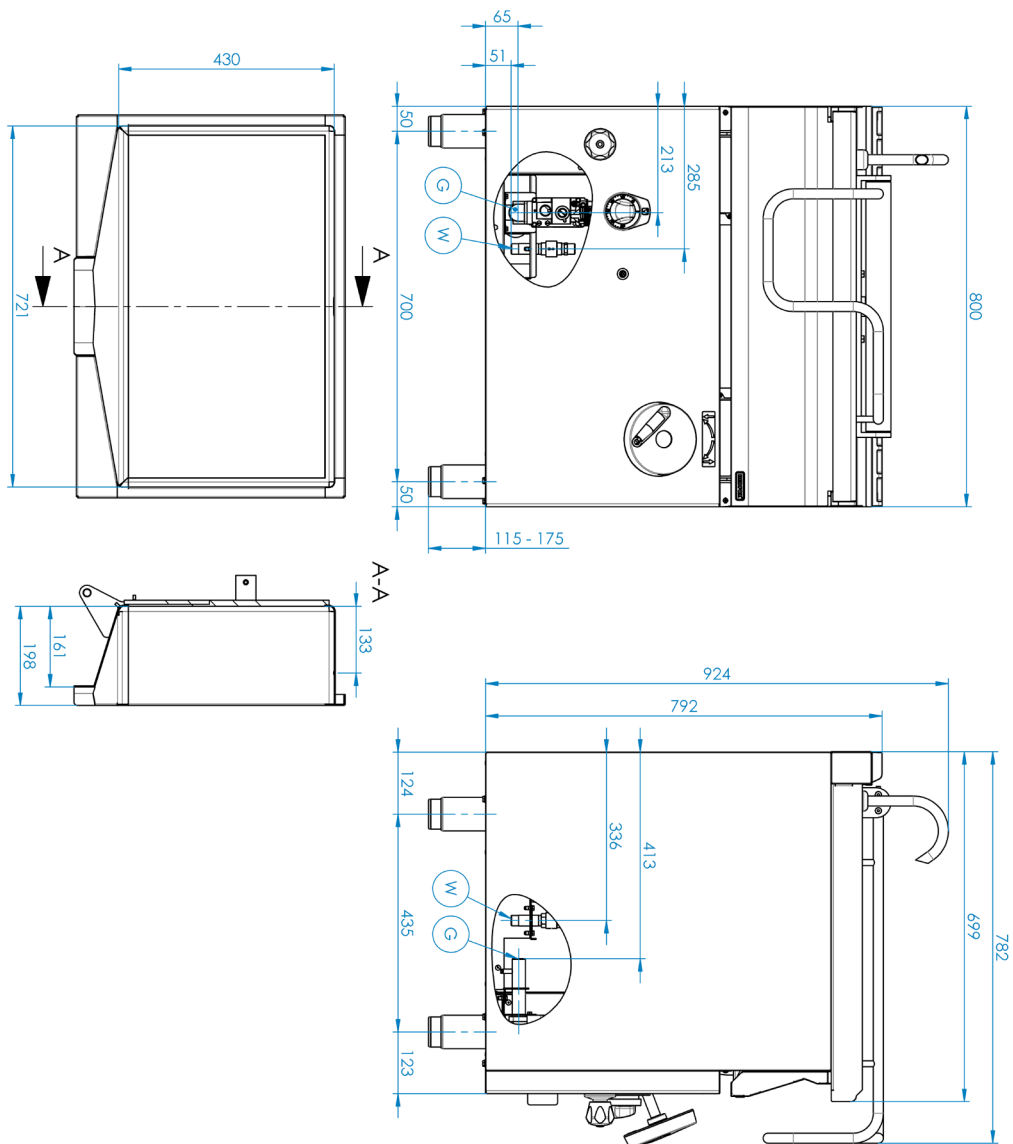
Technische Zeichnung

Kippfanne manuell Gas 50 l Stahlboden

Modell

SAP -Code

00110048



Kippfanne manuell Gas 50 l Stahlboden

Modell

SAP -Code

00110048

1

Sicherheitselement - Thermoelement

Sicherer Service für Mitarbeiter
Es gibt keine unnötige Gasleckage
lange Lebensdauer

- Einsparungen bei Serviceinterventionen
- Einfacher und schnellerer Service

2

Manuelles Falten

Wartung -frei
Wasserbeständigkeit
lange Lebensdauer

- Einsparungen bei Serviceinterventionen
- Einfach zu bedienen des Betriebs der Geräte spart die Bedienerzeit

3

Grad des Schutzes von Kontrollen IPX4

Wartung -frei
Wasserbeständigkeit
lange Lebensdauer

- Einsparungen bei Serviceinterventionen
- Einfache Reinigung des Geräts

4

Effektive Verteilung von Heizelementen

Perfekte Wärmeverteilung einschließlich Ecken
Hitze

- Zeit sparen beim Kochen
- retten
- langes Leben

Technisches Datenblatt



technische Parameter

Kippfanne manuell Gas 50 l Stahlboden

Modell

SAP -Code

00110048

1. SAP -Code:

00110048

2. Netzbreite [MM]:

800

3. Nettentiefe [MM]:

700

4. Nettohöhe [MM]:

900

5. Nettogewicht / kg]:

138.00

6. Bruttobreite [MM]:

860

7. Grobtiefe [MM]:

820

8. Bruttohöhe [MM]:

1079

9. Bruttogewicht [kg]:

151.40

10. Gerätetyp:

Gasgerät

11. Power Electric [KW]:

0.000

12. Stromgas [KW]:

12.000

13. Zündung:

Piezo

14. Art des Gas:

Erdgas, Propan Butan

15. Schutz der Kontrollen:

IPX4

16. Material:

AISI 304 obere Platte, AISI 430 Umhüllung

17. Beckenvolumen [l]:

50

18. Maximale Gerätetemperatur [° C]:

300

19. Mindestvorrichtungstemperatur [° C]:

50

20. Sicherheitsthermostat:

Ja

21. Sicherheitsthermostat bis zu x ° C:

360

22. Verstellbare Füße:

Ja

23. Neigten:

manuell

24. Bodendicke:

12.00

25. Bodenmaterial:

Stahl

26. Art der Pfanne:

kipppbar

27. Nutzbares Volumen [l]:

50

28. Füllung:

Mechanischer Hahn

Technisches Datenblatt



technische Parameter

Kippfanne manuell Gas 50 l Stahlboden

Modell

SAP -Code

00110048

29. Beckenform:

praktisch geformte Tülle der Wanne zur Minimierung der Verluste beim Ausgießen des Inhalts

31. Anschluss an ein Kugelventil:

1/2

30. Wasserfüllungstyp:

kalt

32. Wasserversorgungsanschluss:

1/2"